
КСО-299

Технические характеристики

Архангельск (8182)63-90-72
Астана (7172)727-132
Астрахань (8512)99-46-04
Барнаул (3852)73-04-60
Белгород (4722)40-23-64
Брянск (4832)59-03-52
Владивосток (423)249-28-31
Волгоград (844)278-03-48
Вологда (8172)26-41-59
Воронеж (473)204-51-73
Екатеринбург (343)384-55-89

Иваново (4932)77-34-06
Ижевск (3412)26-03-58
Казань (843)206-01-48
Калининград (4012)72-03-81
Калуга (4842)92-23-67
Кемерово (3842)65-04-62
Киров (8332)68-02-04
Краснодар (861)203-40-90
Красноярск (391)204-63-61
Курск (4712)77-13-04
Липецк (4742)52-20-81

Магнитогорск (3519)55-03-13
Москва (495)268-04-70
Мурманск (8152)59-64-93
Набережные Челны (8552)20-53-41
Нижний Новгород (831)429-08-12
Новокузнецк (3843)20-46-81
Новосибирск (383)227-86-73
Омск (3812)21-46-40
Орел (4862)44-53-42
Оренбург (3532)37-68-04
Пенза (8412)22-31-16

Пермь (342)205-81-47
Ростов-на-Дону (863)308-18-15
Рязань (4912)46-61-64
Самара (846)206-03-16
Санкт-Петербург (812)309-46-40
Саратов (845)249-38-78
Севастополь (8692)22-31-93
Симферополь (3652)67-13-56
Смоленск (4812)29-41-54
Сочи (862)225-72-31
Ставрополь (8652)20-65-13

Сургут (3462)77-98-35
Тверь (4822)63-31-35
Томск (3822)98-41-53
Тула (4872)74-02-29
Тюмень (3452)66-21-18
Ульяновск (8422)24-23-59
Уфа (347)229-48-12
Хабаровск (4212)92-98-04
Челябинск (351)202-03-61
Череповец (8202)49-02-64
Ярославль (4852)69-52-93

Киргизия (996)312-96-26-47 Казахстан (772)734-952-31 Таджикистан (992)427-82-92-69

<http://gsktp.nt-rt.ru> || gcf@nt-rt.ru

КСО 200 серии

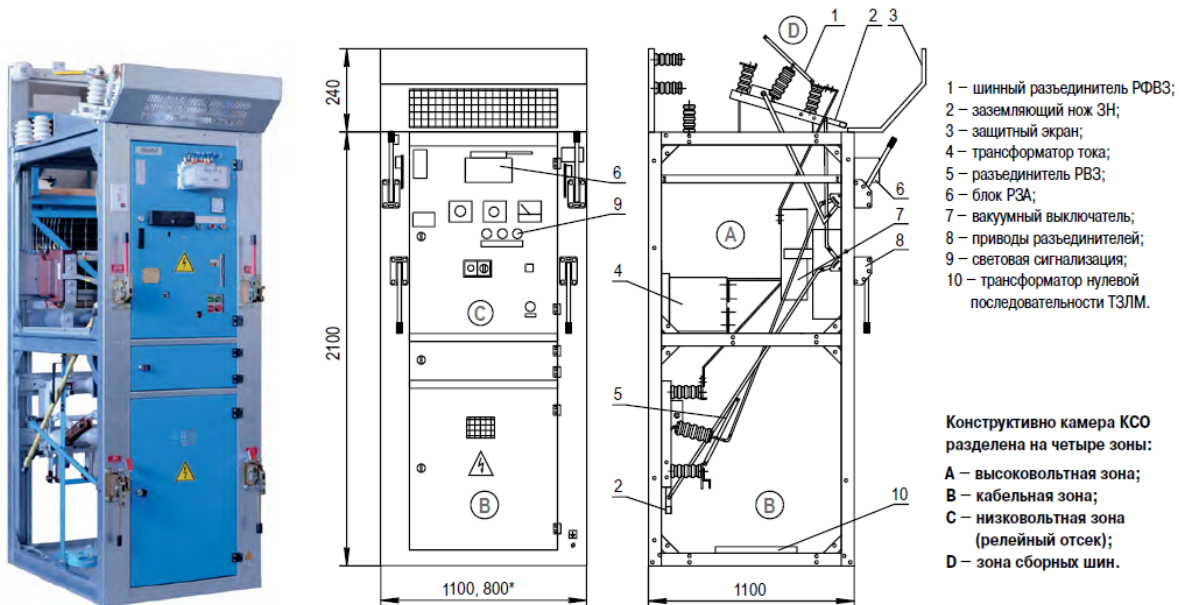
Назначение и применение

Камеры сборные одностороннего обслуживания серии КСО-2хх предназначены для приема и распределения электроэнергии трехфазного тока, частотой 50 и 60 Гц, напряжением 6 и 10 кВ в сетях с изолированной или заземленной через дугогасящий реактор нейтралью.

Камеры КСО изготавливаются по техническому заданию и опросному листу заказчика.

В состав серии КСО-2хх входят различные типоразмеры камер, отличающиеся друг от друга конструкцией, назначением, размерами и аппаратурой.

Габаритные размеры



* стандартные размеры

Технические характеристики

Наименование параметра	КСО-202, КСО-203, КСО-204, КСО-206, КСО-207, КСО-210	КСО-272, КСО-285, КСО-286	КСО-292, КСО-298, КСО-299
1. Номинальное напряжение (линейное), кВ	6; 10	6; 10	6; 10
2. Наибольшее рабочее напряжение (линейное), кВ	7,2; 12,0	7,2; 12,0	7,2; 12,0
3. Номинальный ток главных цепей (кроме камер КСО с выключателями нагрузки) при частоте 50 Гц, А	630; 1000	400; 630; 1000	400; 630; 1000
4. Номинальный ток главных цепей камер КСО с выключателями нагрузки при частоте 50 Гц, А	400; 630; 1000	400; 630; 1000	400; 630; 1000
5. Номинальный ток трансформаторов тока, А	от 50 до 1000		
6. Номинальный ток сборных шин, А	630; 1000		
7. Номинальный ток шинных мостов, А	630; 1000		
8. Номинальный ток отключения высоковольтного выключателя при частоте 50 Гц, А	20	20	20
9. Номинальный ток отключения выключателей нагрузки при частоте 50 Гц, А	400; 630	400	400
10. Время протекания тока термической стойкости, с			
1) для камер с вакуумным выключателем на 400 и 600 А	2	2	2
2) для камер с вакуумным выключателем на 1000 А	3	3	3
3) для камер с выключателями нагрузки	1	1	1
11. Номинальное напряжение вспомогательных цепей:			
1) цепи защиты, управления и сигнализации постоянного и переменного тока, В	220	220	220
2) цепи трансформаторов напряжения (защиты, измерения, учета, АВР), В	100	100	100
3) цепи освещения внутри камер КСО, В	36	36	36
3) цепи освещения снаружи камер КСО, В	220	220	220
4) цепи трансформаторов собственных нужд, В	220; 380	220; 380	220; 380
12. Ток электродинамической стойкости, кА	51	51	51
13. Ток термической стойкости, кА	20	20	20
14. Ток плавкой вставки силового предохранителя, А	до 100		

КСО-299 камера сборная одностороннего обслуживания, предназначена для работы в электрических установках трехфазного переменного тока частоты 50 и 60 Гц напряжением 6 и 10 кВ для системы с изолированной или заземленной через дугогасящий реактор нейтралью. Из камер КСО-299 собираются распределительные устройства, служащие для приема и распределения электроэнергии. Принцип работы определяется совокупностью схем главных и вспомогательных цепей камер.

Климатическое исполнение У и Т, категория размещения 3 по ГОСТ 15150

В состав серии КСО-299 входят различные типоразмеры камер, отличающиеся друг от друга конструкцией, назначением и применяемой комплектующей аппаратурой.

Камера КСО-299 на номинальный ток 630 А, 02 типоразмера по схеме главных цепей, климатического исполнения УЗ, выполненная по ТУ 3414-001-61299444-2009

В комплект поставки входят:

- камеры КСО, составные части и детали;
- шинные мосты по заказу;
- монтажные материалы и принадлежности по нормам предприятия изготовителя.

К комплекту камеры КСО-299 должна прикладываться следующая документация:

- руководство по эксплуатации камеры КСО;
- руководство по эксплуатации на основные комплектующие изделия, на которые предусмотрена предприятием-изготовителем поставка этих документов комплектно с изделиями;
- электрические схемы главных цепей;
- электрические схемы вспомогательных цепей;
- паспорт на комплект камер КСО, входящих в заказ.

Технические характеристики

Наименование параметра	Значение параметра
Номинальное напряжение, кВ	6; 10
Наибольшее рабочее напряжение, кВ	7,2; 12
Номинальный ток главных цепей камер с вакуумным выключателем, А	630, 1000
Номинальный ток отключения камер с вакуумным выключателем, кА	12,5; 20
Ток термической стойкости камер с вакуумным выключателем (кратковременный ток), кА	20
Ток электродинамической стойкости камер с вакуумным выключателем, кА	52

Номинальный ток главных цепей камер с выключателем нагрузки, А	400; 600
Номинальный ток отключения камер с выключателем нагрузки, А	630
Ток термической стойкости камер с выключателем нагрузки (кратковременный ток), кА	20
Ток электродинамической стойкости камер с выключателем нагрузки, кА	51
Габаритные размеры, мм:	
ширина	800 (1000)
глубина	1100
высота	2100 (2340) ±5
Время протекания тока термической стойкости, с:	
для камер с вакуумным выключателем	3
для камер с выключателем нагрузки	1
Номинальный ток трансформаторов тока, А	50; 75; 100; 150; 200; 300; 400; 630; 800; 1000
Номинальный ток сборных шин, А	630; 1000
Номинальный ток шинных мостов, А	630; 1000
Номинальное напряжение вспомогательных цепей, В:	
- цепи защиты, управления и сигнализации постоянного и переменного тока, В	110, 220
- цепи трансформаторов напряжения, В	100
- цепи трансформаторов собственных нужд, В	220, 380
Цепи освещения	
- внутри камеры КСО, В	24
- снаружи камеры КСО, В	220
Ток плавкой вставки силового предохранителя, А	2; 3,2; 5; 8; 10; 16; 20; 31,5; 50; 80; 100; 160
Примечание: *термическая и электродинамическая стойкость трансформаторов тока согласно их техническим параметрам	

Структура условного обозначения камеры КСО-299

--	--	--

КСО	- камера сборная одностороннего обслуживания
299	- модификация
X	- номера схем главных цепей: 01, 02, 03, 04 и т.д.
1ВВ-630	- обозначение исполнения схемы главных цепей
УЗ	- климатическое исполнение и категория размещения

Условия эксплуатации:

Номинальные значения климатических факторов - по ГОСТ 15150 и ГОСТ 15543.1

При этом:

- значение температуры окружающего воздуха - от минус 40°С до плюс 40°С;
- высота над уровнем моря — не более 1000 м;
- окружающая среда не должна быть взрывоопасной, содержать токопроводящей пыли, агрессивных паров и газов в концентрациях, разрушающих металлы и изоляцию.

Состав изделия

Наименование показателей	Исполнение
Уровень изоляции по ГОСТ 1516.1	- с нормальной изоляцией
Наличие изоляции токоведущих шин главных цепей	- с неизолированными шинами
Система сборных шин	- с одной системой сборных шин
Условия обслуживания	- с односторонним обслуживанием
Вид линейных высоковольтных вводов	- кабельные и шинные
Степень защиты по ГОСТ 14254	- IP20 - для наружных оболочек фасада и боковых сторон - IP00 - для остальной части камер
Вид камер в зависимости от устанавливаемой аппаратуры	- камеры КСО с выключателями нагрузки ВН-10, ВНА-10, ВНП-10, ВНПР-10; ВНВР-10 - камеры КСО с разъединителями РВ, РВЗ - камеры КСО с вакуумными выключателями ВБСК-10, ВВ/TEL-10, ВВУ-СЭЦ-10

Устройство камер КСО-299

Из камер КСО собираются распределительные устройства, служащие для приема и распределения электроэнергии. Принцип работы определяется совокупностью схем главных и вспомогательных цепей камер КСО.

Каркас камеры выполнен из оцинкованной стали с применением технологии заклепочных соединений, что значительно повышает прочность корпуса, улучшает внешний вид и антикоррозийные свойства изделия.

Внутри камеры установлена аппаратура главных цепей. Рукоятки приводов и аппаратов управления расположены с фасадной стороны камеры КСО. Реле защиты, управления, сигнализации, приборы учета и измерения расположены как с фасадной стороны, так и внутри камеры КСО.

Доступ в камеру обеспечивают две двери: верхняя - в зону высоковольтного выключателя, трансформатора напряжения или предохранителя, нижняя - в зону кабельных присоединений, силового трансформатора или разъединителей. Между дверью с аппаратурой вспомогательных цепей и высоковольтным выключателем размещена фальшпанель, предотвращающая доступ в зону высокого напряжения. На камере имеются смотровые окна для обзора внутренней части камеры. В камерах КСО имеется устройство для установки лампы внутреннего освещения (лампа накаливания 36 В), обеспечивающее возможность безопасной замены перегоревшей лампы без снятия напряжения.

Сборные шины камер КСО имеют с фасада сетчатые или сплошные со смотровым окном ограждения.

Все установленные в камере КСО аппараты и приборы, подлежащие заземлению, заземлены. Верхняя дверь, на которой установлены приборы вспомогательных цепей, заземлены гибким проводом. На фасаде камеры в нижней части имеется зажим заземления, предназначенный для присоединения к заземленному корпусу элементов, временно подлежащих заземлению.

Каркас камеры приваривается к металлическим заземленным конструкциям. Шины заземления (проводники) окрашены в черный цвет.

Верхняя дверь является панелью, на которой смонтирована схема вспомогательных цепей. На фасаде размещена аппаратура в основном с задним присоединением проводов (реле защиты, управления, сигнализации, приборы учета и измерения).

В камерах с кабельными вводами предусмотрена возможность концевой разделки одного или двух трехфазных кабелей сечением до 240 мм, а также однофазных кабелей с пластмассовой изоляцией сечением до 500 мм.

Каналом для магистральных шин оперативных цепей питания электромагнитов включения, цепей управления, сигнализации служит короб, расположенный в средней части камер КСО. Кроме того, в коробе размещен выходной клеммник для выполнения межкамерных соединений вспомогательных цепей.

Во избежание ошибочных операций при обслуживании и ремонте в камерах выполнены следующие блокировки:

- блокировка, не допускающая включение и отключение линейных и шинных разъединителей при включенном высоковольтном выключателе;
- блокировка, не допускающая включение заземляющих ножей при включенных рабочих ножах разъединителей;
- блокировка, не допускающая включение разъединителей при включенных заземляющих ножах;
- блокировка, не допускающая включение высоковольтного выключателя при нахождении разъединителей в промежуточном положении;
- блокировка включения высоковольтного выключателя при коммутации разъединителями;
- внешняя блокировка, не допускающая включение высоковольтного выключателя ввода при включенных заземляющих ножах заземления сборных шин.
- внешняя блокировка включения высоковольтного выключателя при включенных заземляющих ножах разъединителей.

Для вводов до 630 А (кроме блоков) поставляются также камеры с высоковольтным выключателем.

При двухрядном расположении камер в помещении РУ на камерах устанавливаются шинные мосты.

Шинные мосты (приложение Г) представляют собой металлоконструкцию, собранную из двух рам с установленными на них изоляторами, шинами и шинодержателями.

Длина шинных мостов должна быть рассчитана на расположение камер КСО с шириной прохода между камерами: 2300; 2800; 3300; 3800 и 4200 мм.

Шинные мосты выполняются без разъединителей и с разъединителями для секционирования сборных шин. Приводы этих разъединителей размещаются на панелях шириной 200 мм, закрепленных между двумя крайними камерами ряда РУ (справа или слева).

Упаковка

Камера КСО-299 упаковываются блоками из одной, двух и трех камер, соединенными между собой по функциональному назначению КСО. Элементы, демонтируемые на период транспортирования, должны быть упакованы совместно с камерой КСО или в отдельные ящики. Эксплуатационная документация камеры КСО-299 должна быть упакована в герметичный пакет из полиэтиленовой пленки и уложена вместе с ним в одно грузовое место. Если изделие упаковано в несколько грузовых мест, документацию вкладывают в место №1.

Монтаж камер КСО-299

Монтаж камер КСО рекомендуется выполнять в следующей последовательности:

- проверить правильность установки закладных частей;
- установить крайнюю камеру подстанции, после проверки правильности ее установки приступить к установке следующей камеры и т.д. Если в комплект поставки согласно заказу входит шинный мост с разъединителями (приложение Г), то в каждом РУ необходимо установить и закрепить панели слева и справа от камеры;
- после установки и предварительной выверки камер производится скрепление их между собой посредством болтов; при этом необходимо следить, чтобы не появились перекосы камер; камеры установить по отвесу; перекосы камер более 2 мм на метр для каркаса не допускаются, как по фасаду, так и по глубине;
- для устранения перекосов допускается применение стальных прокладок толщиной не более 3-4 мм;
- при выравнивании камер необходимо ослабить болты, при помощи которых они скреплены между собой;
- после окончания регулировки произвести закрепление камер путем приварки их к закладным металлическим частям и к заземляющей магистрали;
- камеры КСО установить к стенке таким образом, чтобы был предотвращен доступ к задней стороне камер КСО.

После установки камер производятся следующие монтажные и пуско-наладочные работы:

- установка и крепление отдельно поставляемых сборных шин и шинных отпаек, при этом необходимо соблюдать расцветку шин;
- проверка правильности включения и отключения выключателей, разъединителей, а также работы всех других аппаратов на соответствие требований инструкций по эксплуатации этих аппаратов;
- проверка блокировок на правильность их работы;
- проверка расстояния от кабельных наконечников до корпуса камер (не менее 120 мм) или друг от друга (не менее 130 мм).

При двухрядном расположении камер в РУ должна соблюдаться параллельность, а при наличии шинного моста - заданное по проекту расстояние между рядами.

Монтаж шинного моста

Монтаж шинного моста без разъединителей рекомендуется в следующей последовательности:

- соединить рамы шинного моста между собой посредством болтовых соединений;
- установить на рамы опорные изоляторы с шинодержателями;
- уложить в шинодержатели шины и закрепить их путем поворота шинодержателя до полного вхождения шины в паз, после чего подтянуть болтовые соединения;
- соблюдая правила техники безопасности, установить собранный шинный мост на - камеры и закрепить его;
- соединить сборные шины камер и шин шинами ответвления;
- соединить посредством гибкой шины зажимы заземления каркаса камеры и шинного моста.

Монтаж шинного моста с разъединителями выполнять в следующей последовательности:

- соединить рамы шинного моста между собой посредством болтовых соединений;
- установить на места крепления разъединителя, опорные изоляторы с шинодержателями, проложить шины и закрепить их;
- закрепить панели между крайними камерами ряда РУ;
- соблюдая правила техники безопасности, установить собранный шинный мост на камеры и закрепить его;
- соединить тягами приводы ПР-10 с разъединителями и произвести их регулировку;
- установить ответвительные шины, соединив их со сборными шинами камер.
- соединить посредством гибкой шины зажимы заземления каркаса камеры и шинного моста, рамы разъединителей и шинного моста.

После окончания монтажа камер КСО-299 необходимо подготовить их к работе.

Подготовка камер к работе

Подготовку камер КСО к работе необходимо начать с наружного осмотра, далее снять консервационную смазку при помощи мягкой ветоши, смоченной бензином марки БР-1 или другим аналогичным растворителем, при необходимости восстановить смазку трущихся частей.

Необходимо выполнить следующие действия:

- проверить надежность крепления всех аппаратов, изоляторов, подходящих к аппаратам шин и заземляющих шин. При необходимости подтянуть болтовые соединения;
- проверить все фарфоровые изоляторы, патроны высоковольтных предохранителей на отсутствие трещин и сколов. Проверить состояние армировки;
- проверить исправность замков верхних дверей камер КСО;
- восстановить все нарушения антикоррозийного покрытия на аппаратах, узлах и деталях камер КСО;
- провести проверку и регулировку высоковольтных выключателей с приводами и других аппаратов в полном соответствии с инструкциями по эксплуатации заводов-изготовителей;
- проверить у разъединителей и заземляющих ножей надежность попадания подвижных ножей на неподвижные контакты, исправность работы приводов;
- проверить блокировки, указанные в подразделе 1.4 настоящего руководства по эксплуатации;
- провести пуско-наладочные работы, методика которых определяется специальными инструкциями, касающимся вопросов наладки электрооборудования.

Проведение работ по фазировке:

- линия ввода и отходящие линии, требующие фазировки, подключаются через камеру со схемой главных цепей 08;
- фазировка производится бригадой в составе 2-х человек, которые имеют удостоверения с группой электробезопасности не ниже 4;
- фазировка производится исправным и проверенным указателем напряжения.
- фазировка производится в камере на отключенном линейном разъединителе, включенном высоковольтном выключателе и шинном разъединителе;
- перед фазировкой необходимо проверить наличие напряжения на всех шести точках фазлируемых линий;
- фазировка производится путем поочередного одновременного касания крючками указателей напряжения ножа и губки линейного разъединителя. При совпадении фазировки лампа указателя напряжения не должна гореть или горит слабо, при несовпадении лампа горит ярко.

Фазировку на отключенном кабеле производить запрещается!

Техническое обслуживание

Общие указания

При эксплуатации камер КСО необходимо соблюдать следующие требования:

- в помещение, где установлены камеры КСО, не должны проникать животные и птицы;
- необходимо исключить попадание воды, атмосферных осадков и пыли в помещение распределительного устройства.

Порядок работы устанавливается обслуживающим персоналом на месте установки камер в зависимости от специфики данного распределительного устройства и местных условий. При этом необходимо соблюдать требования данной инструкции по монтажу и эксплуатации камер КСО и требований инструкций по эксплуатации на комплектующую аппаратуру.

Указания мер безопасности при монтаже.

Погрузочно-разгрузочные и монтажные работы с камерами КСО производятся с соблюдением общих правил техники безопасности. Закладные элементы должны быть надежно закреплены и заземлены.

При монтаже концевых разделок жил кабелей, на которые может быть подано напряжение с питающей стороны, должны быть отсоединены и заземлены для предупреждения ошибочной подачи напряжения.

Указания мер безопасности при эксплуатации.

При эксплуатации камер КСО должны соблюдаться:

- «Правила устройств электроустановок»;
- «Правила технической эксплуатации электрических станций и сетей»;
- «Правила техники безопасности при эксплуатации электроустановок электрических станций и подстанций»;
- Ремонт и замена комплектующих изделий внутри камеры допускается при наличии напряжения на сборных шинах, но при полностью снятом напряжении внутри камеры.

Ремонт и замена комплектующих изделий внутри камеры возможна при наличии напряжения на сборных шинах, но при полностью снятом напряжении внутри камеры.

При наличии секционных разъединителей доступ в камеры разрешается только при полном снятии напряжения с секции шин и кабелей при включенных заземляющих ножах.

Ремонтные работы в камерах сдвоенных или спаренных кабелей, размещенных в разных камерах КСО, производятся при отключении обоих кабелей и включенных на них заземляющих ножах. Все операции по включению или отключению и обслуживанию аппаратов, размещаемых на фасаде камер КСО, производятся при закрытых дверях. При ремонте секции шин необходимо обязательно отключить трансформатор напряжения, и снять плавкие вставки с высокой стороны, а также отключить автоматический выключатель с низкой стороны.

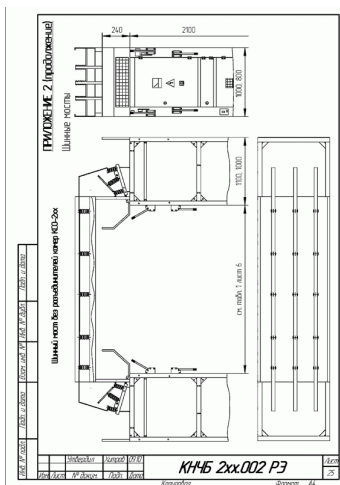
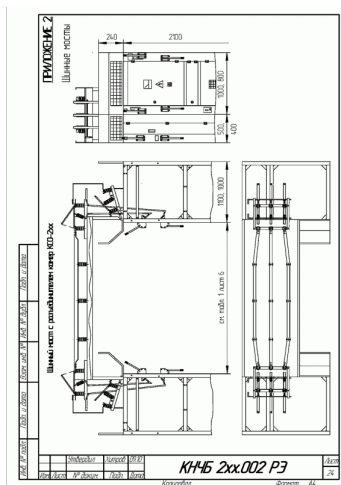
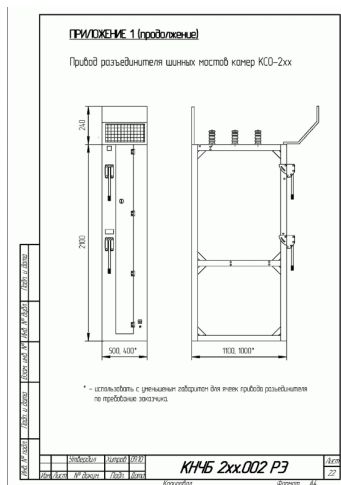
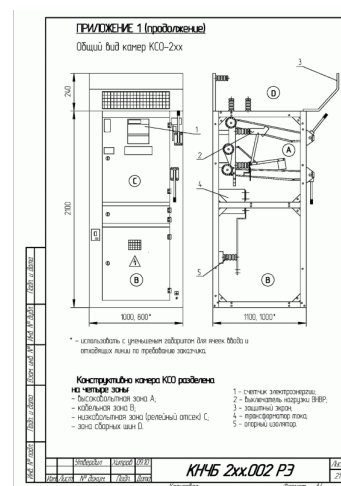
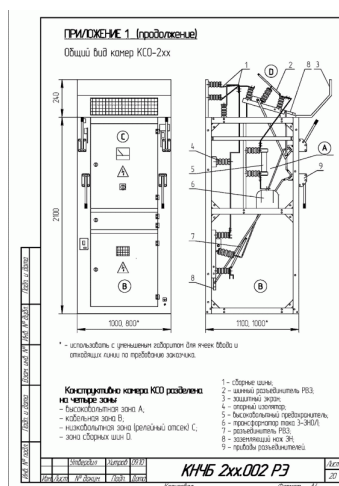
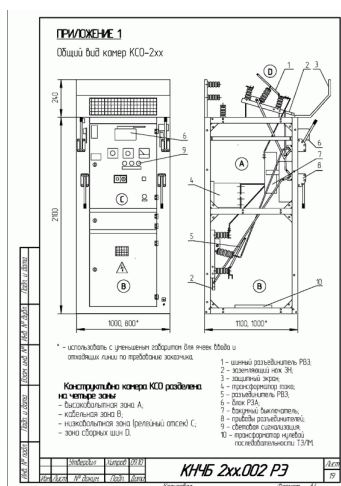
Порядок технического обслуживания

Для поддержания работоспособности камер КСО необходимо производить периодические осмотры установленного в них электрооборудования. При осмотре распределительного устройства особое внимание должно быть обращено на:

- состояние помещения в части исправности дверей, замков, отопления и вентиляции;
- состояние сети освещения и заземления;
- наличие средств безопасности;
- состояние изоляции комплектующих изделий и изоляционных деталей камер КСО (запыленность, состояние армировки, отсутствие видимых дефектов);
- наличие смазки на трущихся частях кинематических связей выключателей с приводами;
- периодически производить их смазку;
- состояние приводов, механизмов блокировки;
- состояние разъединяющих контактов главных и вспомогательных цепей;
- отсутствие коронирования.

Техническое обслуживание аппаратов, установленных в камерах КСО, производится в соответствии с инструкциями по эксплуатации каждого аппарата, встроенного в камеру КСО.

Габаритные размеры и типоразношения камер КСО



Архангельск (8182)63-90-72
Астана (7172)727-132
Астрахань (8512)99-46-04
Барнаул (3852)73-04-60
Белгород (4722)40-23-64
Брянск (4832)59-03-52
Владивосток (423)249-28-31
Волгоград (844)278-03-48
Вологда (8172)26-41-59
Воронеж (473)204-51-73
Екатеринбург (343)384-55-89

Иваново (4932)77-34-06
Ижевск (3412)26-03-58
Казань (843)206-01-48
Калининград (4012)72-03-81
Калуга (4842)92-23-67
Кемерово (3842)65-04-62
Киров (8332)68-02-04
Краснодар (861)203-40-90
Красноярск (391)204-63-61
Курск (4712)77-13-04
Липецк (4742)52-20-81

Магнитогорск (3519)55-03-13
Москва (495)268-04-70
Мурманск (8152)59-64-93
Набережные Челны (8552)20-53-41
Нижегород (831)429-08-12
Новокузнецк (3843)20-46-81
Новосибирск (383)227-86-73
Омск (3812)21-46-40
Орел (4862)44-53-42
Оренбург (3532)37-68-04
Пенза (8412)22-31-16

Пермь (342)205-81-47
Ростов-на-Дону (863)308-18-15
Рязань (4912)46-61-64
Самара (846)206-03-16
Санкт-Петербург (812)309-46-40
Саратов (845)249-38-78
Севастополь (8692)22-31-93
Симферополь (3652)67-13-56
Смоленск (4812)29-41-54
Сочи (862)225-72-31
Ставрополь (8652)20-65-13

Сургут (3462)77-98-35
Тверь (4822)63-31-35
Томск (3822)98-41-53
Тула (4872)74-02-29
Тюмень (3452)66-21-18
Ульяновск (8422)24-23-59
Уфа (347)229-48-12
Хабаровск (4212)92-98-04
Челябинск (351)202-03-61
Череповец (8202)49-02-64
Ярославль (4852)69-52-93

Киргизия (996)312-96-26-47 Казахстан (772)734-952-31 Таджикистан (992)427-82-92-69

<http://gsktp.nt-rt.ru> || gcf@nt-rt.ru