

---

# КСО-285

## Технические характеристики

Архангельск (8182)63-90-72  
Астана (7172)727-132  
Астрахань (8512)99-46-04  
Барнаул (3852)73-04-60  
Белгород (4722)40-23-64  
Брянск (4832)59-03-52  
Владивосток (423)249-28-31  
Волгоград (844)278-03-48  
Вологда (8172)26-41-59  
Воронеж (473)204-51-73  
Екатеринбург (343)384-55-89

Иваново (4932)77-34-06  
Ижевск (3412)26-03-58  
Казань (843)206-01-48  
Калининград (4012)72-03-81  
Калуга (4842)92-23-67  
Кемерово (3842)65-04-62  
Киров (8332)68-02-04  
Краснодар (861)203-40-90  
Красноярск (391)204-63-61  
Курск (4712)77-13-04  
Липецк (4742)52-20-81

Магнитогорск (3519)55-03-13  
Москва (495)268-04-70  
Мурманск (8152)59-64-93  
Набережные Челны (8552)20-53-41  
Нижний Новгород (831)429-08-12  
Новокузнецк (3843)20-46-81  
Новосибирск (383)227-86-73  
Омск (3812)21-46-40  
Орел (4862)44-53-42  
Оренбург (3532)37-68-04  
Пенза (8412)22-31-16

Пермь (342)205-81-47  
Ростов-на-Дону (863)308-18-15  
Рязань (4912)46-61-64  
Самара (846)206-03-16  
Санкт-Петербург (812)309-46-40  
Саратов (845)249-38-78  
Севастополь (8692)22-31-93  
Симферополь (3652)67-13-56  
Смоленск (4812)29-41-54  
Сочи (862)225-72-31  
Ставрополь (8652)20-65-13

Сургут (3462)77-98-35  
Тверь (4822)63-31-35  
Томск (3822)98-41-53  
Тула (4872)74-02-29  
Тюмень (3452)66-21-18  
Ульяновск (8422)24-23-59  
Уфа (347)229-48-12  
Хабаровск (4212)92-98-04  
Челябинск (351)202-03-61  
Череповец (8202)49-02-64  
Ярославль (4852)69-52-93

Киргизия (996)312-96-26-47    Казахстан (772)734-952-31    Таджикистан (992)427-82-92-69

<http://gsktp.nt-rt.ru> || [gcf@nt-rt.ru](mailto:gcf@nt-rt.ru)

## КСО 200 серии

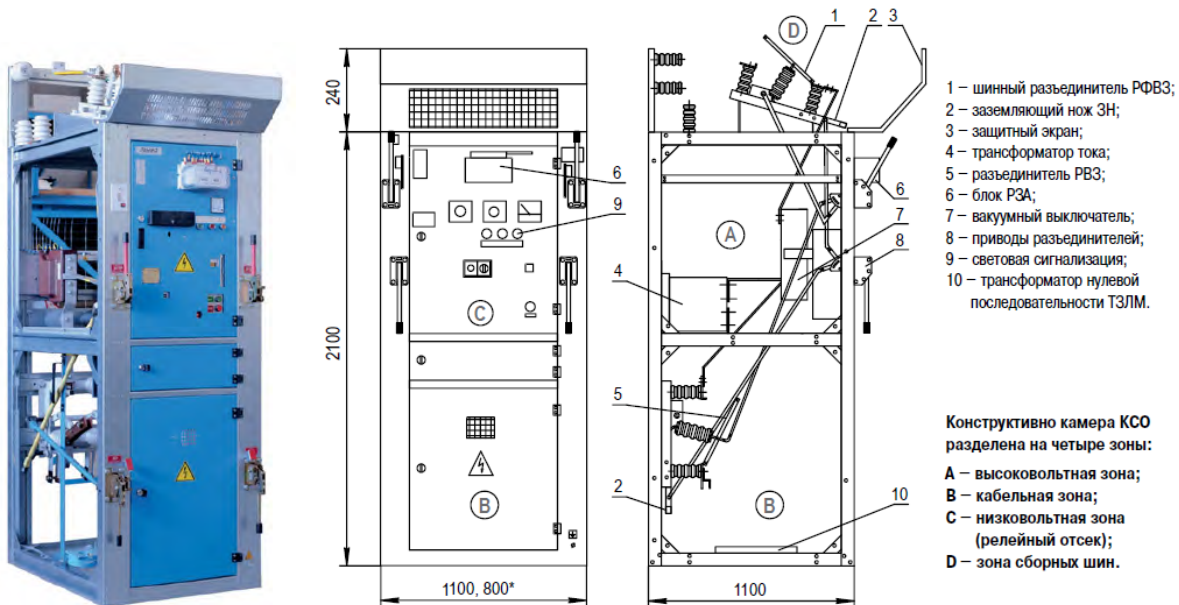
### Назначение и применение

Камеры сборные одностороннего обслуживания серии КСО-2хх предназначены для приема и распределения электроэнергии трехфазного тока, частотой 50 и 60 Гц, напряжением 6 и 10 кВ в сетях с изолированной или заземленной через дугогасящий реактор нейтралью.

Камеры КСО изготавливаются по техническому заданию и опросному листу заказчика.

В состав серии КСО-2хх входят различные типоразмеры камер, отличающиеся друг от друга конструкцией, назначением, размерами и аппаратурой.

### Габаритные размеры



\* стандартные размеры

### Технические характеристики

Наименование параметра	КСО-202, КСО-203, КСО-204, КСО-206, КСО-207, КСО-210	КСО-272, КСО-285, КСО-286	КСО-292, КСО-298, КСО-299
1. Номинальное напряжение (линейное), кВ	6; 10	6; 10	6; 10
2. Наибольшее рабочее напряжение (линейное), кВ	7,2; 12,0	7,2; 12,0	7,2; 12,0
3. Номинальный ток главных цепей (кроме камер КСО с выключателями нагрузки) при частоте 50 Гц, А	630; 1000	400; 630; 1000	400; 630; 1000
4. Номинальный ток главных цепей камер КСО с выключателями нагрузки при частоте 50 Гц, А	400; 630; 1000	400; 630; 1000	400; 630; 1000
5. Номинальный ток трансформаторов тока, А	от 50 до 1000		
6. Номинальный ток сборных шин, А	630; 1000		
7. Номинальный ток шинных мостов, А	630; 1000		
8. Номинальный ток отключения высоковольтного выключателя при частоте 50 Гц, А	20	20	20
9. Номинальный ток отключения выключателей нагрузки при частоте 50 Гц, А	400; 630	400	400
10. Время протекания тока термической стойкости, с			
1) для камер с вакуумным выключателем на 400 и 600 А	2	2	2
2) для камер с вакуумным выключателем на 1000 А	3	3	3
3) для камер с выключателями нагрузки	1	1	1
11. Номинальное напряжение вспомогательных цепей:			
1) цепи защиты, управления и сигнализации постоянного и переменного тока, В	220	220	220
2) цепи трансформаторов напряжения (защиты, измерения, учета, АВР), В	100	100	100
3) цепи освещения внутри камер КСО, В	36	36	36
3) цепи освещения снаружи камер КСО, В	220	220	220
4) цепи трансформаторов собственных нужд, В	220; 380	220; 380	220; 380
12. Ток электродинамической стойкости, кА	51	51	51
13. Ток термической стойкости, кА	20	20	20
14. Ток плавкой вставки силового предохранителя, А	до 100		

**КСО-285** камера сборная одностороннего обслуживания, предназначена для работы в электрических установках трехфазного переменного тока частоты 50 и 60 Гц напряжением 6 и 10 кВ для системы с изолированной или заземленной через дугогасящий реактор нейтралью. Из камер КСО-285 собираются распределительные устройства, служащие для приема и распределения электроэнергии. Принцип работы определяется совокупностью схем главных и вспомогательных цепей камер.

Климатическое исполнение У и Т, категория размещения 3 по ГОСТ 15150

В состав серии КСО-285 входят различные типоразмеры камер, отличающиеся друг от друга конструкцией, назначением и применяемой комплектующей аппаратурой.

Камера КСО-285 на номинальный ток 630 А, 02 типоразмера по схеме главных цепей, климатического исполнения УЗ, выполненная по ТУ 3414-001-61299444-2009

В комплект поставки входят:

- камеры КСО, составные части и детали;
- шинные мосты по заказу;
- монтажные материалы и принадлежности по нормам предприятия изготовителя.

**К комплекту камеры КСО-285 должна прикладываться следующая документация:**

- руководство по эксплуатации камеры КСО;
- руководство по эксплуатации на основные комплектующие изделия, на которые предусмотрена предприятием-изготовителем поставка этих документов комплектно с изделиями;
- электрические схемы главных цепей;
- электрические схемы вспомогательных цепей;
- паспорт на комплект камер КСО, входящих в заказ.

## Технические характеристики

Наименование параметра	Значение параметра
Номинальное напряжение, кВ	6; 10
Наибольшее рабочее напряжение, кВ	7,2; 12
Номинальный ток главных цепей камер с вакуумным выключателем, А	630, 1000
Номинальный ток отключения камер с вакуумным выключателем, кА	12,5; 20
Ток термической стойкости камер с вакуумным выключателем (кратковременный ток), кА	20
Ток электродинамической стойкости камер с вакуумным выключателем, кА	52

Номинальный ток главных цепей камер с выключателем нагрузки, А	400; 600
Номинальный ток отключения камер с выключателем нагрузки, А	630
Ток термической стойкости камер с выключателем нагрузки (кратковременный ток), кА	20
Ток электродинамической стойкости камер с выключателем нагрузки, кА	51
Габаритные размеры, мм:	
ширина	800 (1000)
глубина	1100
высота	2100 (2340) ±5
Время протекания тока термической стойкости, с:	
для камер с вакуумным выключателем	3
для камер с выключателем нагрузки	1
Номинальный ток трансформаторов тока, А	50; 75; 100; 150; 200; 300; 400; 630; 800; 1000
Номинальный ток сборных шин, А	630; 1000
Номинальный ток шинных мостов, А	630; 1000
Номинальное напряжение вспомогательных цепей, В:	
- цепи защиты, управления и сигнализации постоянного и переменного тока, В	110, 220
- цепи трансформаторов напряжения, В	100
- цепи трансформаторов собственных нужд, В	220, 380
Цепи освещения	
- внутри камеры КСО, В	24
- снаружи камеры КСО, В	220
Ток плавкой вставки силового предохранителя, А	2; 3,2; 5; 8; 10; 16; 20; 31,5; 50; 80; 100; 160
Примечание: *термическая и электродинамическая стойкость трансформаторов тока согласно их техническим параметрам	

## Структура условного обозначения камеры КСО-285

--	--	--

КСО	- камера сборная одностороннего обслуживания
285	- модификация
X	- номера схем главных цепей: 01, 02, 03, 04 и т.д.
1ВВ-630	- обозначение исполнения схемы главных цепей
УЗ	- климатическое исполнение и категория размещения

### Условия эксплуатации:

Номинальные значения климатических факторов - по ГОСТ 15150 и ГОСТ 15543.1

При этом:

- значение температуры окружающего воздуха - от минус 40°С до плюс 40°С;
- высота над уровнем моря — не более 1000 м;
- окружающая среда не должна быть взрывоопасной, содержать токопроводящей пыли, агрессивных паров и газов в концентрациях, разрушающих металлы и изоляцию.

### Состав изделия

Наименование показателей	Исполнение
Уровень изоляции по ГОСТ 1516.1	- с нормальной изоляцией
Наличие изоляции токоведущих шин главных цепей	- с неизолированными шинами
Система сборных шин	- с одной системой сборных шин
Условия обслуживания	- с односторонним обслуживанием
Вид линейных высоковольтных вводов	- кабельные и шинные
Степень защиты по ГОСТ 14254	- IP20 - для наружных оболочек фасада и боковых сторон - IP00 - для остальной части камер
Вид камер в зависимости от устанавливаемой аппаратуры	- камеры КСО с выключателями нагрузки ВН-10, ВНА-10, ВНП-10, ВНПР-10; ВНВР-10 - камеры КСО с разъединителями РВ, РВЗ - камеры КСО с вакуумными выключателями ВБСК-10, ВВ/TEL-10, ВВУ-СЭЦ-10

### Устройство камер КСО-285

Из камер КСО собираются распределительные устройства, служащие для приема и распределения электроэнергии. Принцип работы определяется совокупностью схем главных и вспомогательных цепей камер КСО.

Каркас камеры выполнен из оцинкованной стали с применением технологии заклепочных соединений, что значительно повышает прочность корпуса, улучшает внешний вид и антикоррозийные свойства изделия.

Внутри камеры установлена аппаратура главных цепей. Рукоятки приводов и аппаратов управления расположены с фасадной стороны камеры КСО. Реле защиты, управления, сигнализации, приборы учета и измерения расположены как с фасадной стороны, так и внутри камеры КСО.

Доступ в камеру обеспечивают две двери: верхняя - в зону высоковольтного выключателя, трансформатора напряжения или предохранителя, нижняя - в зону кабельных присоединений, силового трансформатора или разъединителей. Между дверью с аппаратурой вспомогательных цепей и высоковольтным выключателем размещена фальшпанель, предотвращающая доступ в зону высокого напряжения. На камере имеются смотровые окна для обзора внутренней части камеры. В камерах КСО имеется устройство для установки лампы внутреннего освещения (лампа накаливания 36 В), обеспечивающее возможность безопасной замены перегоревшей лампы без снятия напряжения.

Сборные шины камер КСО имеют с фасада сетчатые или сплошные со смотровым окном ограждения.

Все установленные в камере КСО аппараты и приборы, подлежащие заземлению, заземлены. Верхняя дверь, на которой установлены приборы вспомогательных цепей, заземлены гибким проводом. На фасаде камеры в нижней части имеется зажим заземления, предназначенный для присоединения к заземленному корпусу элементов, временно подлежащих заземлению.

Каркас камеры приваривается к металлическим заземленным конструкциям. Шины заземления (проводники) окрашены в черный цвет.

Верхняя дверь является панелью, на которой смонтирована схема вспомогательных цепей. На фасаде размещена аппаратура в основном с задним присоединением проводов (реле защиты, управления, сигнализации, приборы учета и измерения).

В камерах с кабельными вводами предусмотрена возможность концевой разделки одного или двух трехфазных кабелей сечением до 240 мм, а также однофазных кабелей с пластмассовой изоляцией сечением до 500 мм.

Каналом для магистральных шин оперативных цепей питания электромагнитов включения, цепей управления, сигнализации служит короб, расположенный в средней части камер КСО. Кроме того, в коробе размещен выходной клеммник для выполнения межкамерных соединений вспомогательных цепей.

Во избежание ошибочных операций при обслуживании и ремонте в камерах выполнены следующие блокировки:

- блокировка, не допускающая включение и отключение линейных и шинных разъединителей при включенном высоковольтном выключателе;
- блокировка, не допускающая включение заземляющих ножей при включенных рабочих ножах разъединителей;
- блокировка, не допускающая включение разъединителей при включенных заземляющих ножах;
- блокировка, не допускающая включение высоковольтного выключателя при нахождении разъединителей в промежуточном положении;
- блокировка включения высоковольтного выключателя при коммутации разъединителями;
- внешняя блокировка, не допускающая включение высоковольтного выключателя ввода при включенных заземляющих ножах заземления сборных шин.
- внешняя блокировка включения высоковольтного выключателя при включенных заземляющих ножах разъединителей.

Для вводов до 630 А (кроме блоков) поставляются также камеры с высоковольтным выключателем.

При двухрядном расположении камер в помещении РУ на камерах устанавливаются шинные мосты.

Шинные мосты (приложение Г) представляют собой металлоконструкцию, собранную из двух рам с установленными на них изоляторами, шинами и шинодержателями.

Длина шинных мостов должна быть рассчитана на расположение камер КСО с шириной прохода между камерами: 2300; 2800; 3300; 3800 и 4200 мм.

Шинные мосты выполняются без разъединителей и с разъединителями для секционирования сборных шин. Приводы этих разъединителей размещаются на панелях шириной 200 мм, закрепленных между двумя крайними камерами ряда РУ (справа или слева).

## **Упаковка**

Камера КСО-285 упаковываются блоками из одной, двух и трех камер, соединенными между собой по функциональному назначению КСО. Элементы, демонтируемые на период транспортирования, должны быть упакованы совместно с камерой КСО или в отдельные ящики. Эксплуатационная документация камеры КСО-285 должна быть упакована в герметичный пакет из полиэтиленовой пленки и уложена вместе с ним в одно грузовое место. Если изделие упаковано в несколько грузовых мест, документацию вкладывают в место №1.

## **Монтаж камер КСО-285**

Монтаж камер КСО рекомендуется выполнять в следующей последовательности:

- проверить правильность установки закладных частей;
- установить крайнюю камеру подстанции, после проверки правильности ее установки приступить к установке следующей камеры и т.д. Если в комплект поставки согласно заказу входит шинный мост с разъединителями (приложение Г), то в каждом РУ необходимо установить и закрепить панели слева и справа от камеры;
- после установки и предварительной выверки камер производится скрепление их между собой посредством болтов; при этом необходимо следить, чтобы не появились перекосы камер; камеры установить по отвесу; перекосы камер более 2 мм на метр для каркаса не допускаются, как по фасаду, так и по глубине;
- для устранения перекосов допускается применение стальных прокладок толщиной не более 3-4 мм;
- при выравнивании камер необходимо ослабить болты, при помощи которых они скреплены между собой;
- после окончания регулировки произвести закрепление камер путем приварки их к закладным металлическим частям и к заземляющей магистрали;
- камеры КСО установить к стенке таким образом, чтобы был предотвращен доступ к задней стороне камер КСО.

**После установки камер производятся следующие монтажные и пуско-наладочные работы:**

- установка и крепление отдельно поставляемых сборных шин и шинных отпаек, при этом необходимо соблюдать расцветку шин;
- проверка правильности включения и отключения выключателей, разъединителей, а также работы всех других аппаратов на соответствие требований инструкций по эксплуатации этих аппаратов;
- проверка блокировок на правильность их работы;
- проверка расстояния от кабельных наконечников до корпуса камер (не менее 120 мм) или друг от друга (не менее 130 мм).

При двухрядном расположении камер в РУ должна соблюдаться параллельность, а при наличии шинного моста - заданное по проекту расстояние между рядами.

### **Монтаж шинного моста**

**Монтаж шинного моста без разъединителей рекомендуется в следующей последовательности:**

- соединить рамы шинного моста между собой посредством болтовых соединений;
- установить на рамы опорные изоляторы с шинодержателями;
- уложить в шинодержатели шины и закрепить их путем поворота шинодержателя до полного вхождения шины в паз, после чего подтянуть болтовые соединения;
- соблюдая правила техники безопасности, установить собранный шинный мост на - камеры и закрепить его;
- соединить сборные шины камер и шин шинами ответвления;
- соединить посредством гибкой шины зажимы заземления каркаса камеры и шинного моста.

**Монтаж шинного моста с разъединителями выполнять в следующей последовательности:**

- соединить рамы шинного моста между собой посредством болтовых соединений;
- установить на места крепления разъединителя, опорные изоляторы с шинодержателями, проложить шины и закрепить их;
- закрепить панели между крайними камерами ряда РУ;
- соблюдая правила техники безопасности, установить собранный шинный мост на камеры и закрепить его;
- соединить тягами приводы ПР-10 с разъединителями и произвести их регулировку;
- установить ответвительные шины, соединив их со сборными шинами камер.
- соединить посредством гибкой шины зажимы заземления каркаса камеры и шинного моста, рамы разъединителей и шинного моста.

После окончания монтажа камер КСО-285 необходимо подготовить их к работе.

### **Подготовка камер к работе**



Подготовку камер КСО к работе необходимо начать с наружного осмотра, далее снять консервационную смазку при помощи мягкой ветоши, смоченной бензином марки БР-1 или другим аналогичным растворителем, при необходимости восстановить смазку трущихся частей.

#### **Необходимо выполнить следующие действия:**

- проверить надежность крепления всех аппаратов, изоляторов, подходящих к аппаратам шин и заземляющих шин. При необходимости подтянуть болтовые соединения;
- проверить все фарфоровые изоляторы, патроны высоковольтных предохранителей на отсутствие трещин и сколов. Проверить состояние армировки;
- проверить исправность замков верхних дверей камер КСО;
- восстановить все нарушения антикоррозийного покрытия на аппаратах, узлах и деталях камер КСО;
- провести проверку и регулировку высоковольтных выключателей с приводами и других аппаратов в полном соответствии с инструкциями по эксплуатации заводов-изготовителей;
- проверить у разъединителей и заземляющих ножей надежность попадания подвижных ножей на неподвижные контакты, исправность работы приводов;
- проверить блокировки, указанные в подразделе 1.4 настоящего руководства по эксплуатации;
- провести пуско-наладочные работы, методика которых определяется специальными инструкциями, касающимся вопросов наладки электрооборудования.

#### **Проведение работ по фазировке:**

- линия ввода и отходящие линии, требующие фазировки, подключаются через камеру со схемой главных цепей 08;
- фазировка производится бригадой в составе 2-х человек, которые имеют удостоверения с группой электробезопасности не ниже 4;
- фазировка производится исправным и проверенным указателем напряжения.
- фазировка производится в камере на отключенном линейном разъединителе, включенном высоковольтном выключателе и шинном разъединителе;
- перед фазировкой необходимо проверить наличие напряжения на всех шести точках фазлируемых линий;
- фазировка производится путем поочередного одновременного касания крючками указателей напряжения ножа и губки линейного разъединителя. При совпадении фазировки лампа указателя напряжения не должна гореть или горит слабо, при несовпадении лампа горит ярко.

**Фазировку на отключенном кабеле производить запрещается!**

#### **Техническое обслуживание**

##### **Общие указания**

При эксплуатации камер КСО необходимо соблюдать следующие требования:

- в помещение, где установлены камеры КСО, не должны проникать животные и птицы;
- необходимо исключить попадание воды, атмосферных осадков и пыли в помещение распределительного устройства.

Порядок работы устанавливается обслуживающим персоналом на месте установки камер в зависимости от специфики данного распределительного устройства и местных условий. При этом необходимо соблюдать требования данной инструкции по монтажу и эксплуатации камер КСО и требований инструкций по эксплуатации на комплектующую аппаратуру.

#### **Указания мер безопасности при монтаже.**

Погрузочно-разгрузочные и монтажные работы с камерами КСО производятся с соблюдением общих правил техники безопасности. Закладные элементы должны быть надежно закреплены и заземлены.

При монтаже концевых разделок жил кабелей, на которые может быть подано напряжение с питающей стороны, должны быть отсоединены и заземлены для предупреждения ошибочной подачи напряжения.

#### **Указания мер безопасности при эксплуатации.**

При эксплуатации камер КСО должны соблюдаться:

- «Правила устройств электроустановок»;
- «Правила технической эксплуатации электрических станций и сетей»;
- «Правила техники безопасности при эксплуатации электроустановок электрических станций и подстанций»;
- Ремонт и замена комплектующих изделий внутри камеры допускается при наличии напряжения на сборных шинах, но при полностью снятом напряжении внутри камеры.

Ремонт и замена комплектующих изделий внутри камеры возможна при наличии напряжения на сборных шинах, но при полностью снятом напряжении внутри камеры.

При наличии секционных разъединителей доступ в камеры разрешается только при полном снятии напряжения с секции шин и кабелей при включенных заземляющих ножах.

Ремонтные работы в камерах сдвоенных или спаренных кабелей, размещенных в разных камерах КСО, производятся при отключении обоих кабелей и включенных на них заземляющих ножах. Все операции по включению или отключению и обслуживанию аппаратов, размещаемых на фасаде камер КСО, производятся при закрытых дверях. При ремонте секции шин необходимо обязательно отключить трансформатор напряжения, и снять плавкие вставки с высокой стороны, а также отключить автоматический выключатель с низкой стороны.

#### **Порядок технического обслуживания**

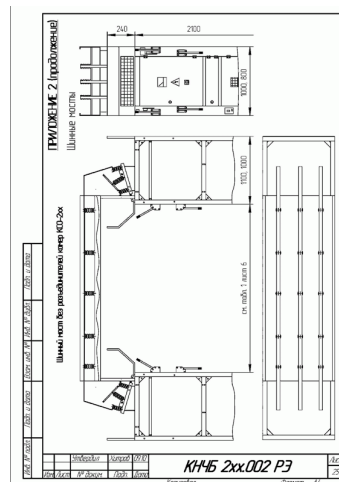
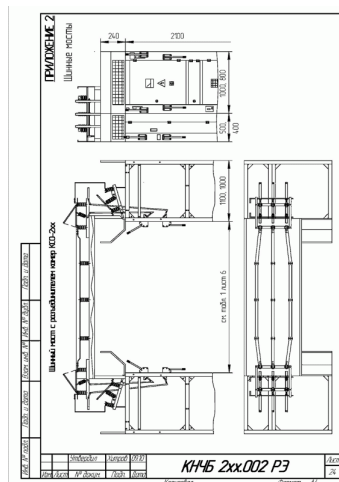
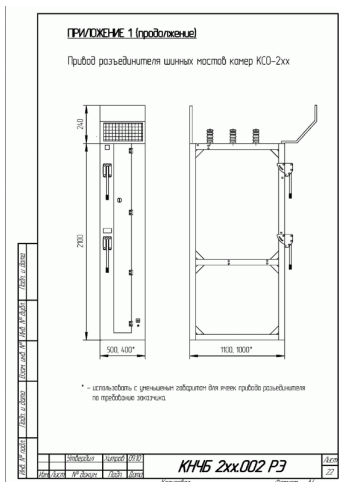
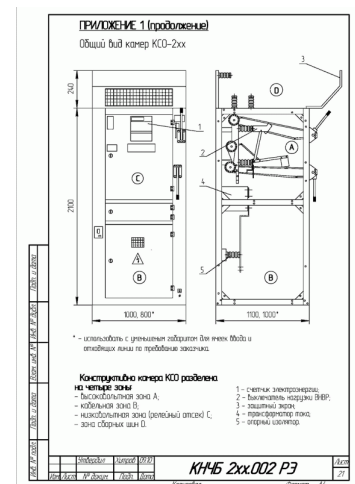
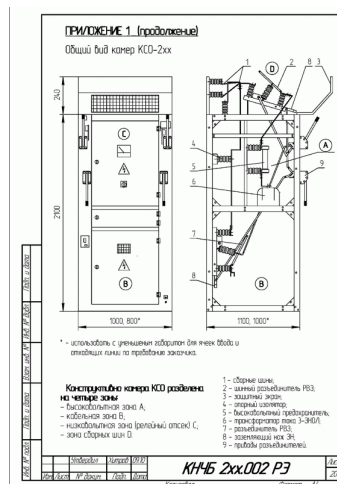
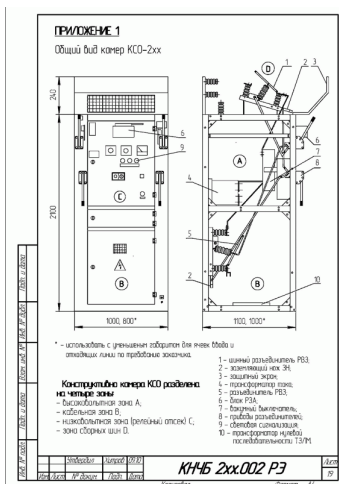
Для поддержания работоспособности камер КСО необходимо производить периодические осмотры установленного в них электрооборудования. При осмотре распределительного устройства особое внимание должно быть обращено на:

- состояние помещения в части исправности дверей, замков, отопления и вентиляции;

- состояние сети освещения и заземления;
- наличие средств безопасности;
- состояние изоляции комплектующих изделий и изоляционных деталей камер КСО (запыленность, состояние армировки, отсутствие видимых дефектов);
- наличие смазки на трущихся частях кинематических связей выключателей с приводами;
- периодически производить их смазку;
- состояние приводов, механизмов блокировки;
- состояние разъединяющих контактов главных и вспомогательных цепей;
- отсутствие коронирования.

Техническое обслуживание аппаратов, установленных в камерах КСО, производится в соответствии с инструкциями по эксплуатации каждого аппарата, встроенного в камеру КСО.

## Габаритные размеры и типоразмеры камер КСО



Архангельск (8182)63-90-72  
Астана (7172)727-132  
Астрахань (8512)99-46-04  
Барнаул (3852)73-04-60  
Белгород (4722)40-23-64  
Брянск (4832)59-03-52  
Владивосток (423)249-28-31  
Волгоград (844)278-03-48  
Вологда (8172)26-41-59  
Воронеж (473)204-51-73  
Екатеринбург (343)384-55-89

Иваново (4932)77-34-06  
Ижевск (3412)26-03-58  
Казань (843)206-01-48  
Калининград (4012)72-03-81  
Калуга (4842)92-23-67  
Кемерово (3842)65-04-62  
Киров (8332)68-02-04  
Краснодар (861)203-40-90  
Красноярск (391)204-63-61  
Курск (4712)77-13-04  
Липецк (4742)52-20-81

Магнитогорск (3519)55-03-13  
Москва (495)268-04-70  
Мурманск (8152)59-64-93  
Набережные Челны (8552)20-53-41  
Нижегород (831)429-08-12  
Новокузнецк (3843)20-46-81  
Новосибирск (383)227-86-73  
Омск (3812)21-46-40  
Орел (4862)44-53-42  
Оренбург (3532)37-68-04  
Пенза (8412)22-31-16

Пермь (342)205-81-47  
Ростов-на-Дону (863)308-18-15  
Рязань (4912)46-61-64  
Самара (846)206-03-16  
Санкт-Петербург (812)309-46-40  
Саратов (845)249-38-78  
Севастополь (8692)22-31-93  
Симферополь (3652)67-13-56  
Смоленск (4812)29-41-54  
Сочи (862)225-72-31  
Ставрополь (8652)20-65-13

Сургут (3462)77-98-35  
Тверь (4822)63-31-35  
Томск (3822)98-41-53  
Тула (4872)74-02-29  
Тюмень (3452)66-21-18  
Ульяновск (8422)24-23-59  
Уфа (347)229-48-12  
Хабаровск (4212)92-98-04  
Челябинск (351)202-03-61  
Череповец (8202)49-02-64  
Ярославль (4852)69-52-93

Киргизия (996)312-96-26-47    Казахстан (772)734-952-31    Таджикистан (992)427-82-92-69

<http://gsktp.nt-rt.ru> || [gcf@nt-rt.ru](mailto:gcf@nt-rt.ru)